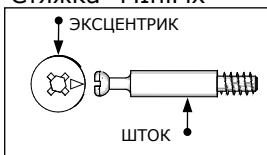


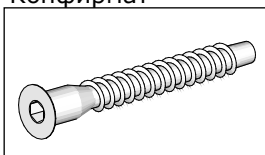
Стол L 15



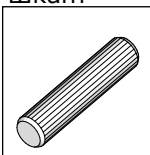
Стяжка "MiniFix"



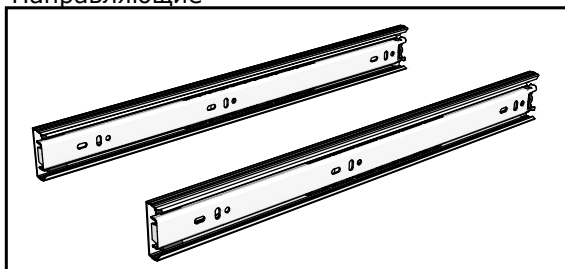
Конфирмат



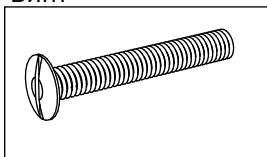
Шкант



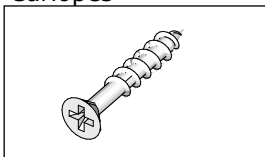
Направляющие



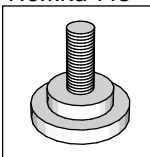
Винт



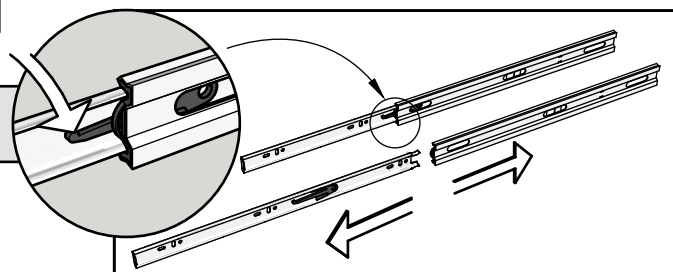
Саморез



Ножка M8



Чтобы разъединить внутреннюю и внешнюю части направляющей - нажмите на рычаг фиксатора



Спецификация

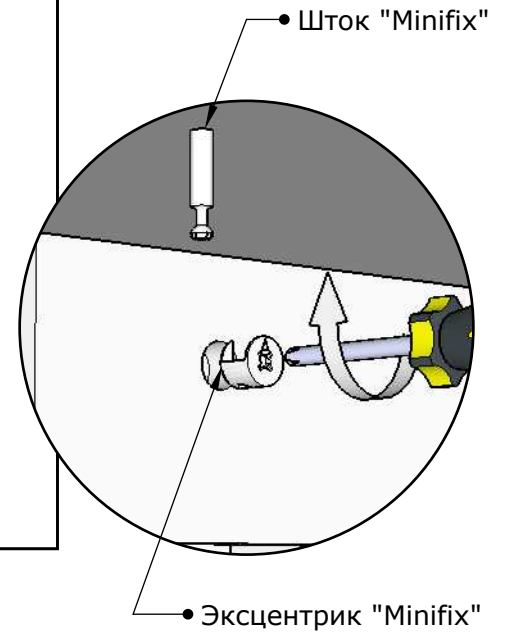
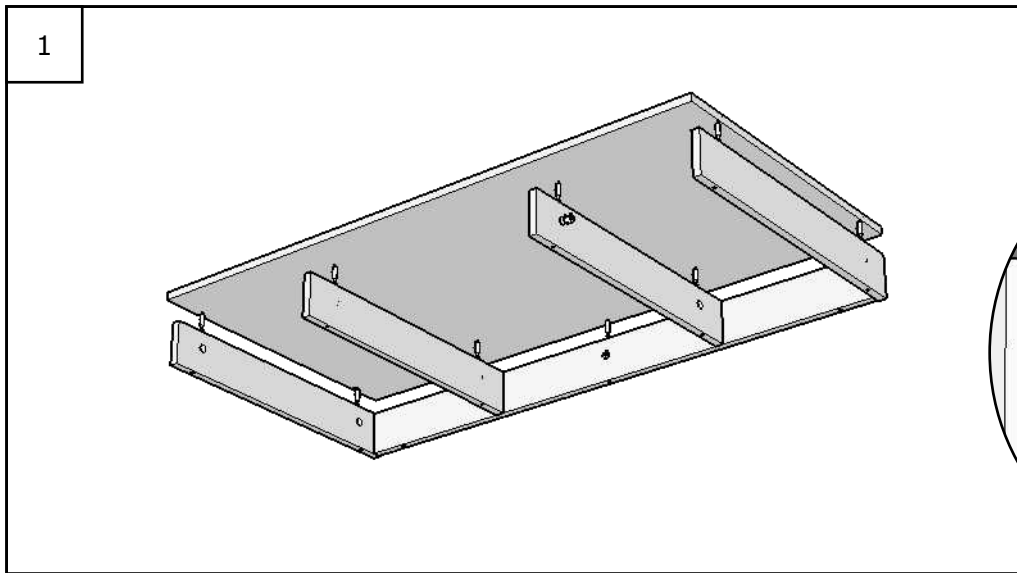
1	Вертикальная Л	1	580 x 88
2	Вертикальная П	1	580 x 88
3	Столешница	1	1200 x 600
4	Дно	1	1200 x 580
5	Вертикальная Л	1	560 x 88
6	Вертикальная П	1	560 x 88
7	Задняя панель	1	1168 x 88
8	Фасад ящика	2	344 x 108
9	Боковина ящ. П	2	400 x 70
10	Боковина ящ. Л	2	400 x 70
11	Перед. пан. ящ.	2	260 x 70
12	Зад. пан. ящика	2	260 x 70
13	Дно ящика (ДВП)	1	290 x 398
14	Опора метал.	2	540 x 630
15	Перекладина узк.	1	1080
16	Перекладина шир.	1	1080

Список фурнитуры

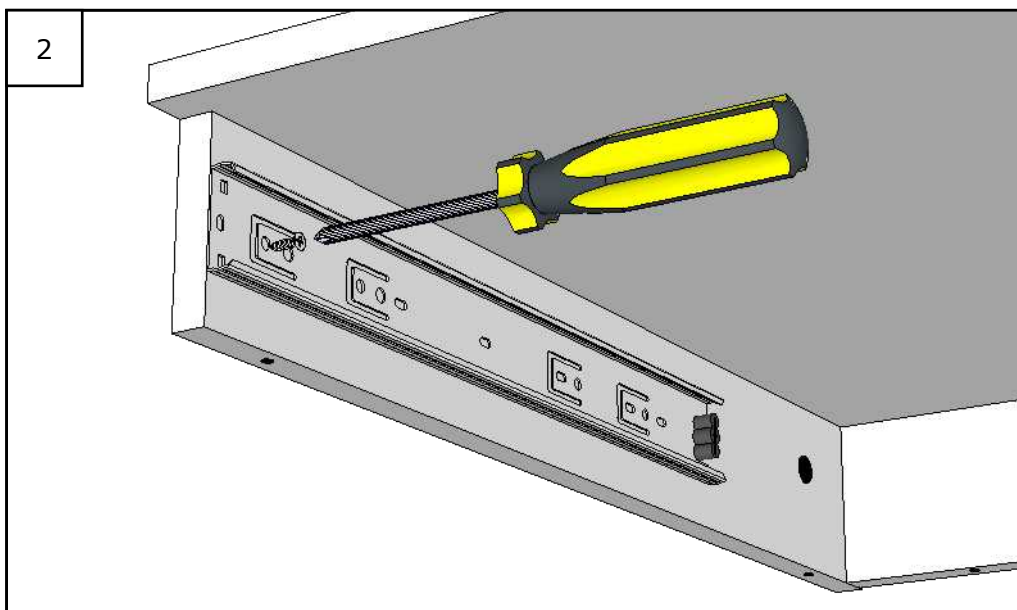
1	Направляющие (компл)	2
2	Гвоздь	30
3	Конфирмат 6x50	15
4	Стяжка "Minifix" (компл)	17
5	Шкант 8x30	12
6	Саморез 3x16	32
7	Винт М6x40	2
8	Винт М6x35	4
9	Винт М6x12	4
10	Ножка рег. М8	4
11	Шестигранник (ключ)	1

Распакуйте и проверьте комплектность изделия, количество деталей и крепежа должно соответствовать спецификации, если всё на месте приступайте к сборке.

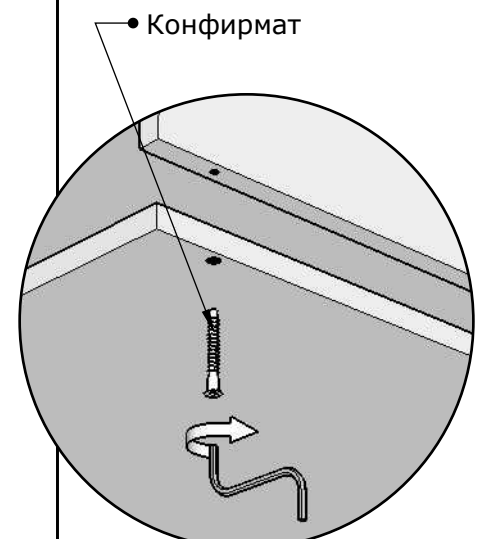
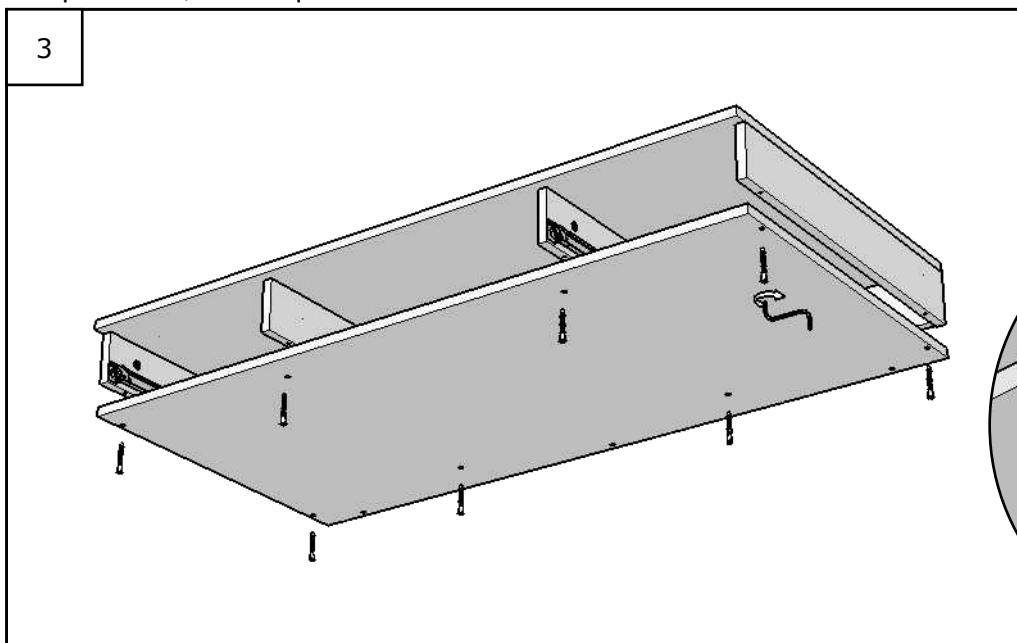
Для сборки вам понадобится: крестовая отвертка, ключ шестигранный для конфирмата (идет в комплекте), молоток.



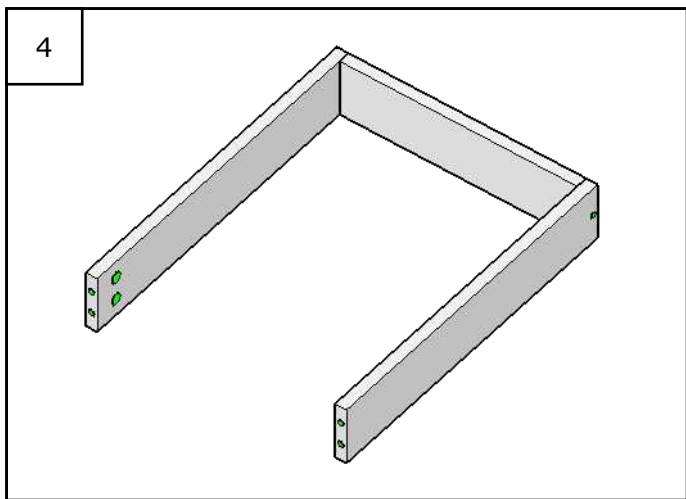
Вкручиваем штоки от минификса в столешницу (деталь 3).
 Эксцентрики вставляем в детали 1, 2, 5, 6 и 7. Следом, соединяем между собой детали.



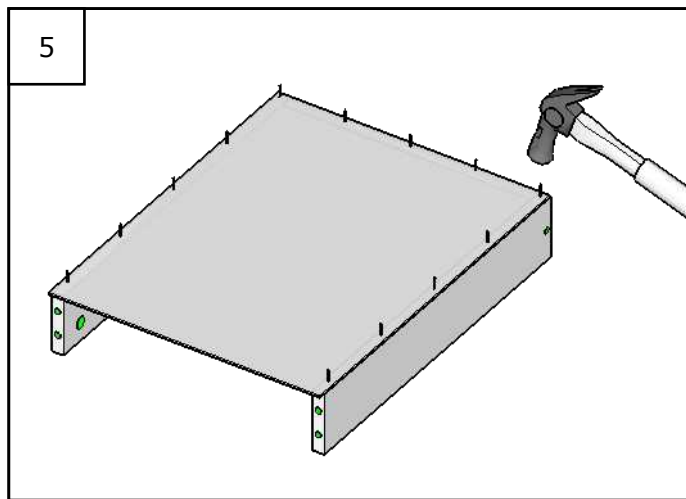
К боковым стола (детали 1 и 2) прикручиваем внешние части направляющих саморезами М3х16



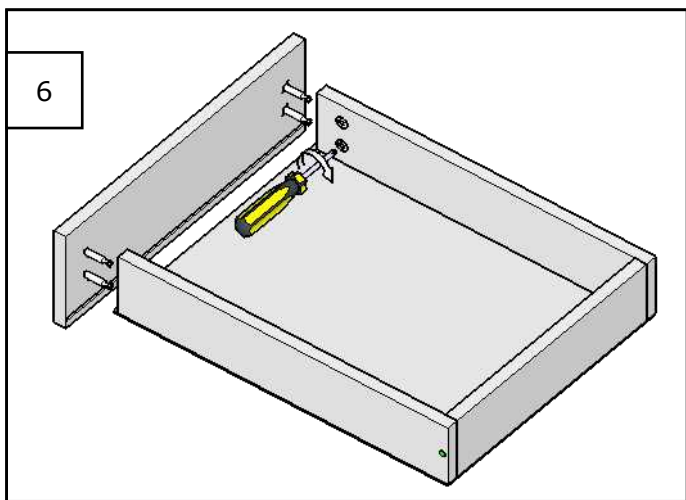
Деталь 4 (Дно) прикручиваем с помощью конфирматов к деталям 1, 2, 5, 6 и 7.



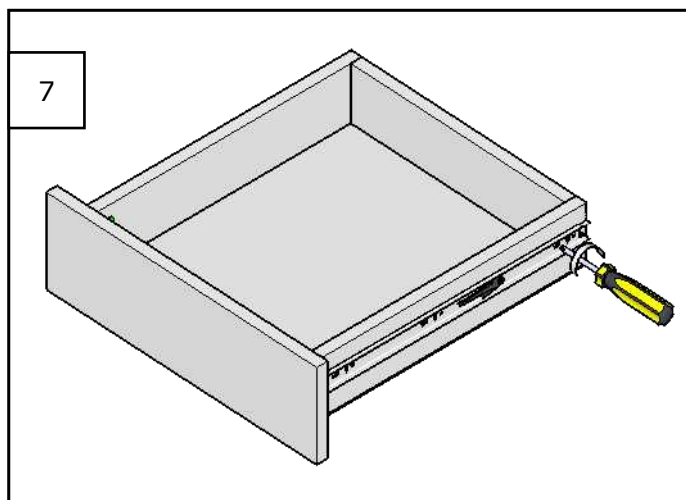
4
 Детали 9 и 10 (по 2шт.) и соединяем их между собой с помощью конфирматов.



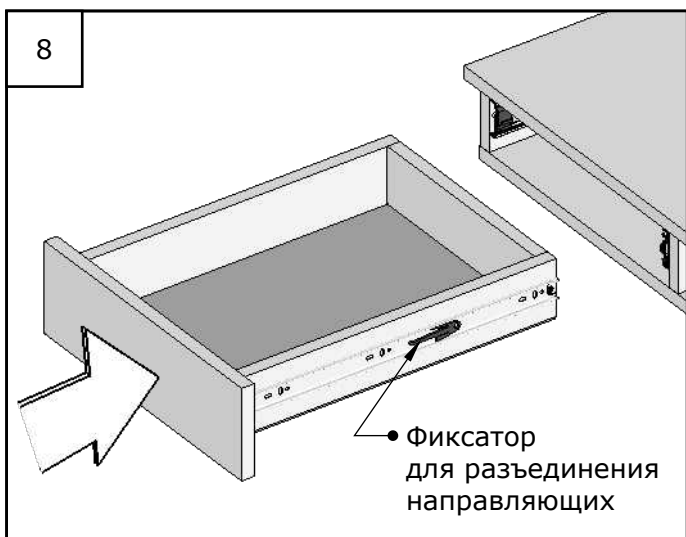
5
 Прибиваем дно (ДВП) к ящикам гвоздями.



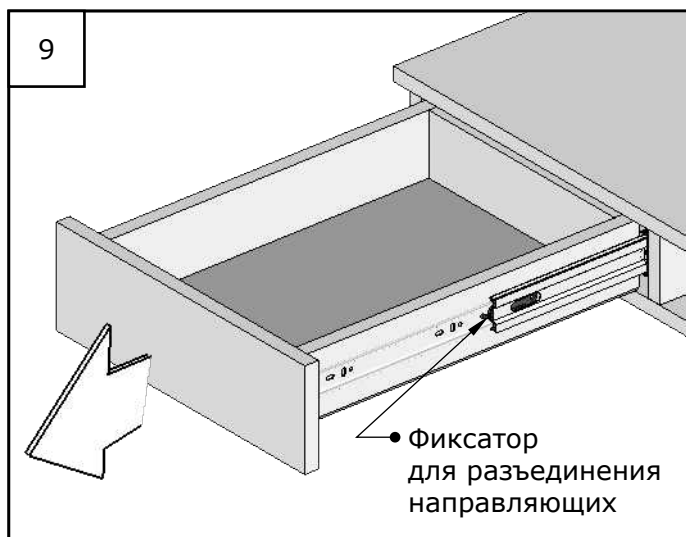
6
 Крепим фасад стяжками "Minifix"
 Дно должно войти в пазна фасаде



7
 Прикручиваем внутреннюю часть направляющих к боковым деталям ящика саморезами

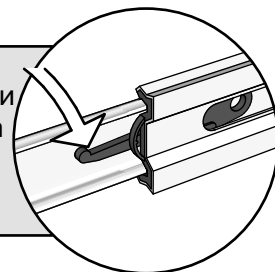


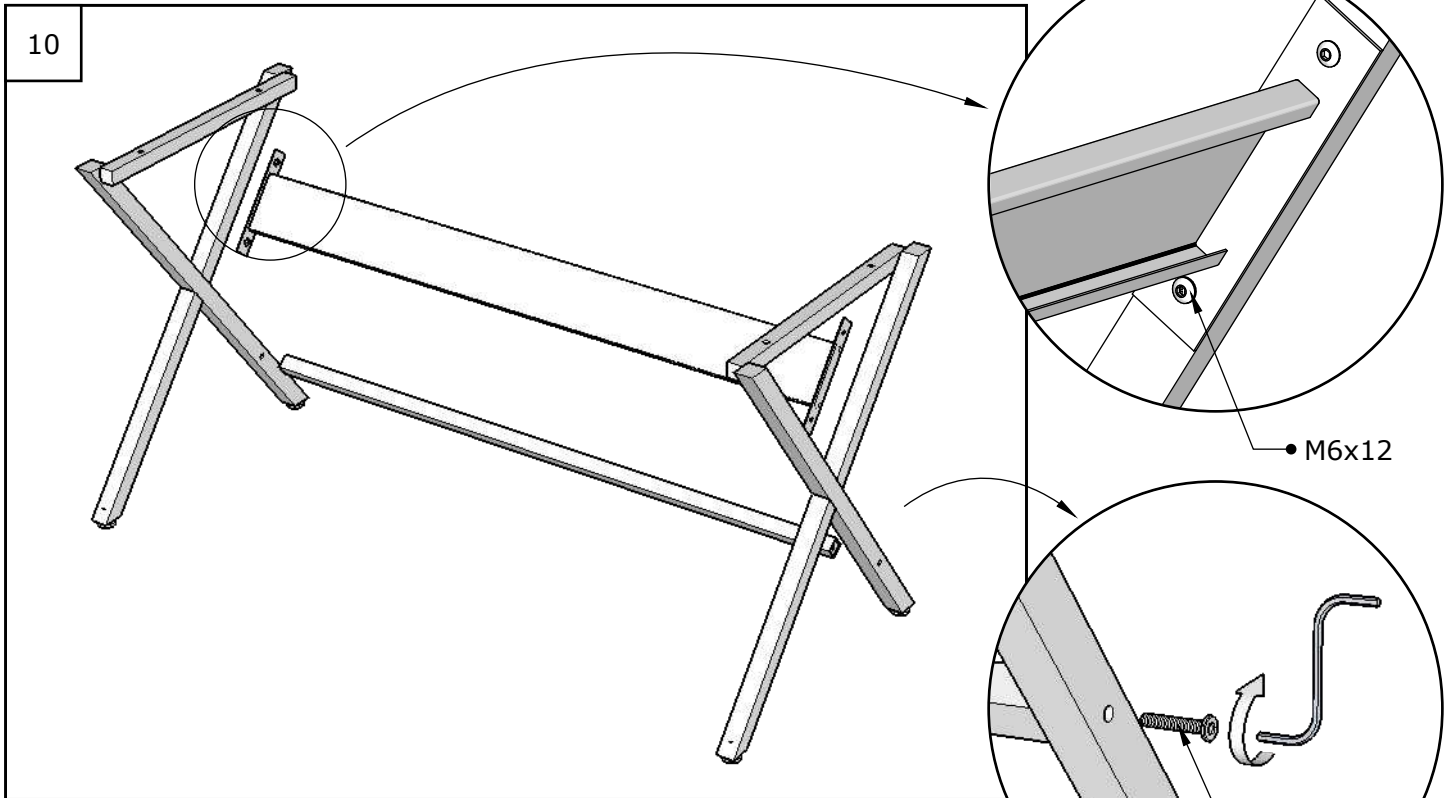
8
 Устанавливаем ящики на направляющие до характерного шелчка.



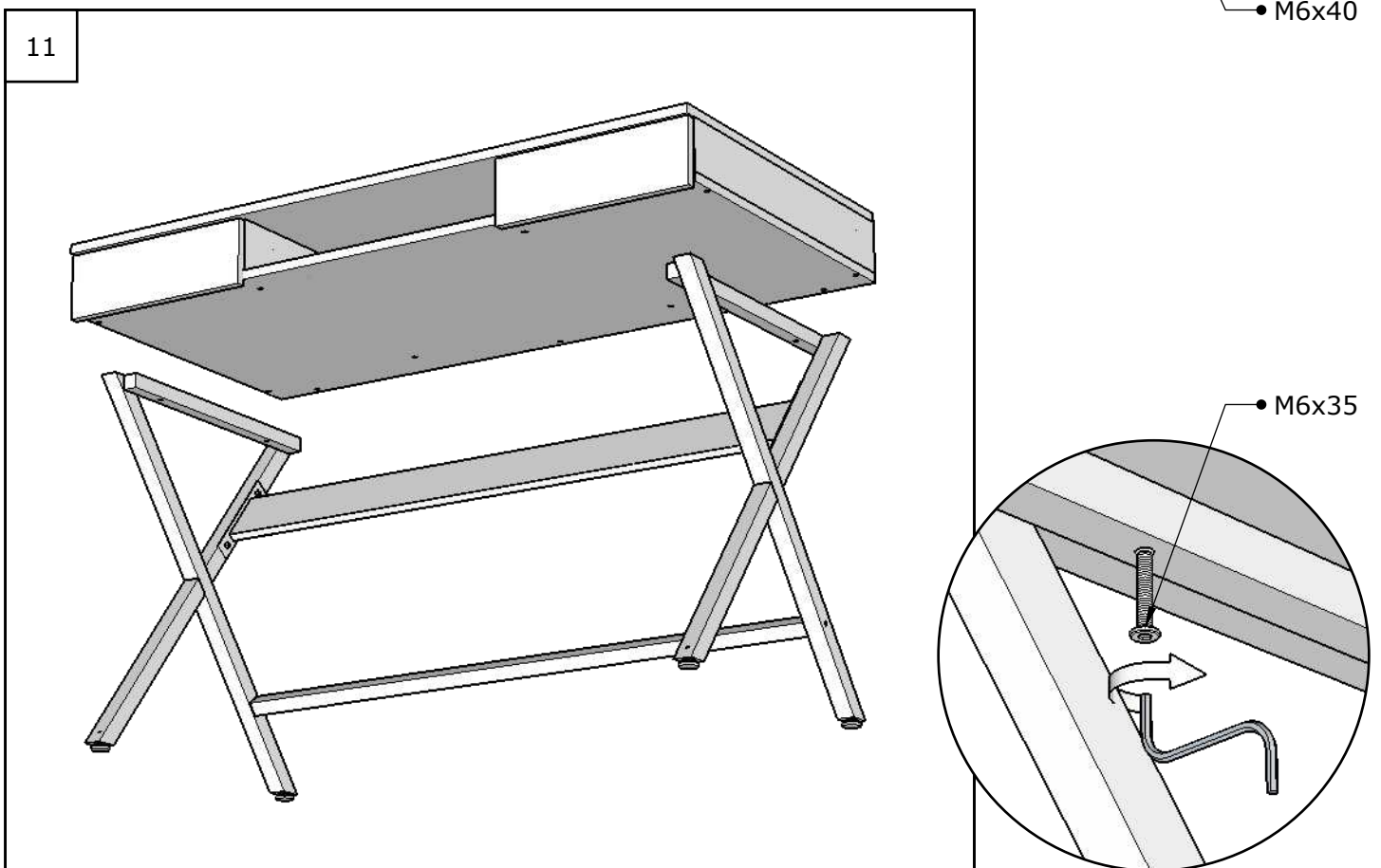
9
 Выдвигаем ящик что бы проверить зафиксирован ли он

Чтобы разъединить внутреннюю и внешнюю части направляющей - нажмите на рычаг фиксатора





Винтами прикручиваем перекладины к ножкам.



Прикручиваем каркас к дну с помощью винтов M6x35