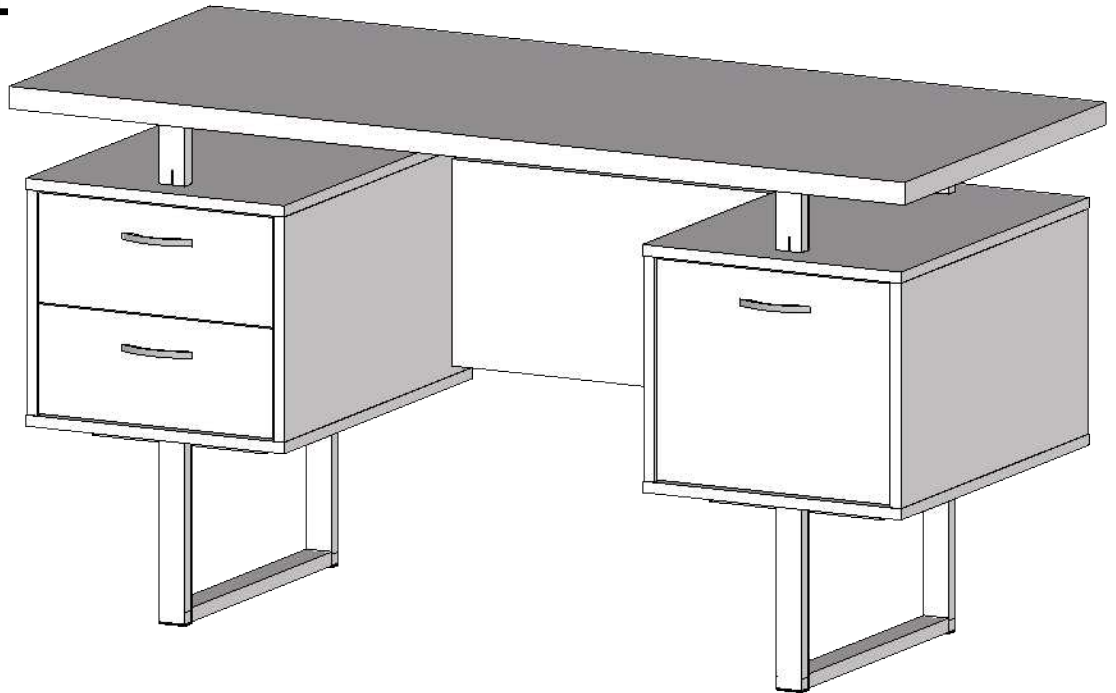
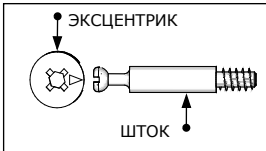


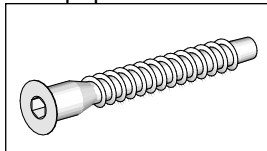
Стол L 81



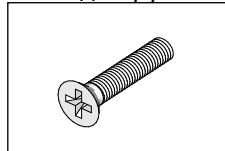
Стяжка "MiniFix"



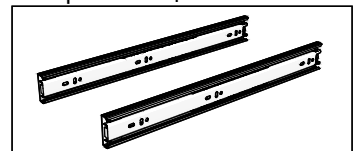
Конфирмат



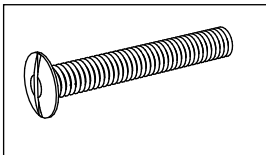
Винт для ручки



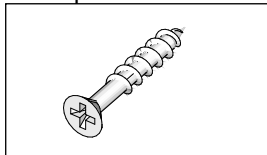
Направляющие



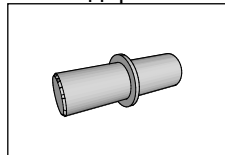
Винт



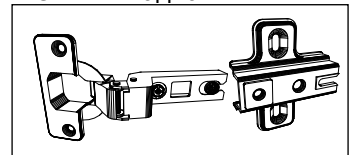
Саморез



Полкодержатель



Петля вкладная



Спецификация

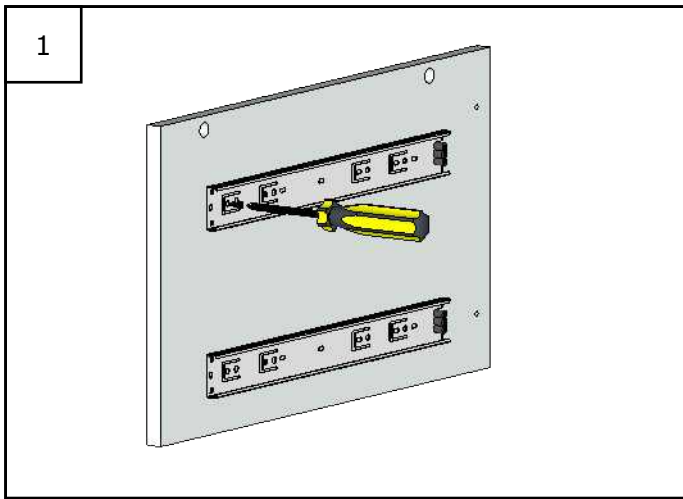
1	Столешница	1	1400x600
2	Стенка боковая правая	1	328x496
3	Стенка боковая правая	1	328x496
4	Стенка боковая левая	1	328x496
5	Стенка боковая левая	1	328x496
6	Дно тумбы	2	396x498
7	Крыша тумбы	2	396x498
8	Задняя стенка	2	328x364
9	Фасад ящика	2	356x156
10	Боковина ящика	4	450x100
11	Зад. пан. ящика	3	307x100
12	Дно ящика (ДВП)	2	455x337
13	Полка	1	362x462
14	Царга	1	564x290
15	Фасад тумбы	1	356x318
16	Коннектор	2	
17	Опора метал.	2	

Список фурнитуры

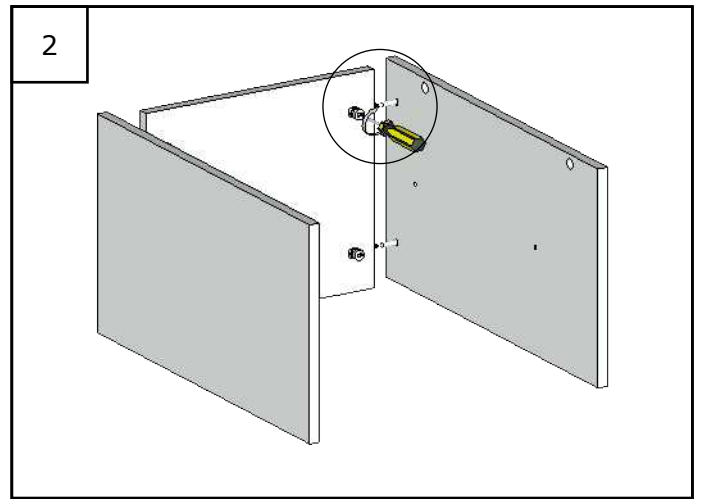
1	Направляющие	2
2	Шкант 8x35	4
3	Конфирмат 6x50	16
4	Стяжка "Minifix"	20
5	Саморез 3x16	36
6	Винт (под ручку) 4x20	6
8	Винт М6x30	16
9	Ручка	3
10	Петля Вкладная	2
11	Ножка	4
12	Полкодержатель	4
13	Гвоздь	28
14	Шестигранник (ключ)	1

Распакуйте и проверьте комплектность изделия, количество деталей и крепежа должно соответствовать спецификации, если всё на месте приступайте к сборке.

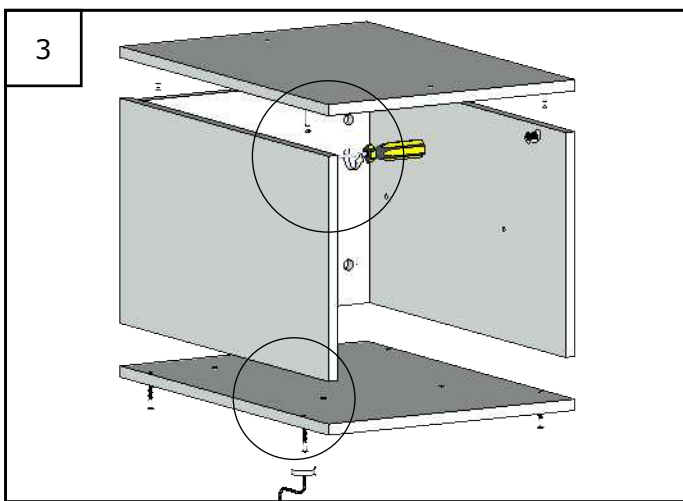
Для сборки вам понадобится: крестовая отвертка, ключ шестигранный для конфирмата (идет в комплекте), молоток.



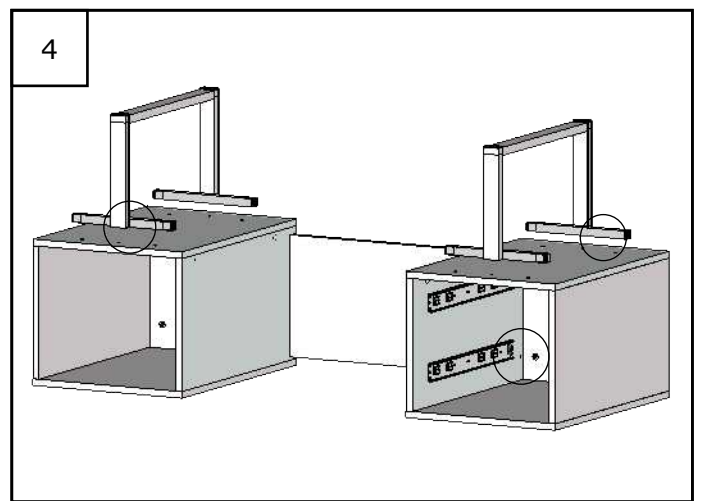
1
К боковинам прикручиваем направляющие под ящики саморезами 3x16.



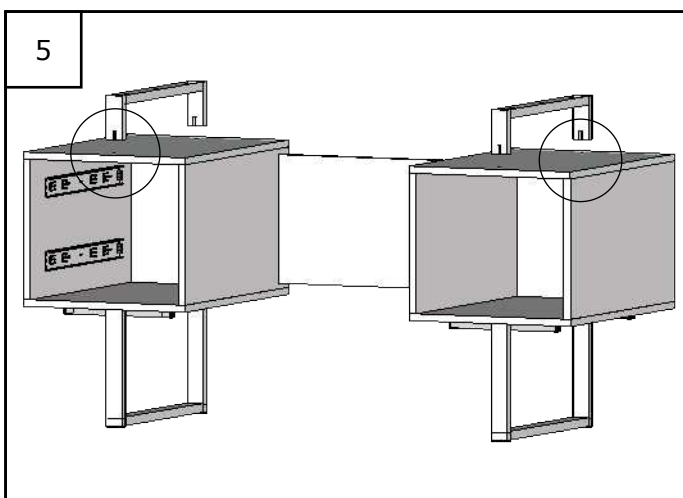
2
В заднюю стенку тумбы вставляем эксцентрики от минификса, штоки от минификса вставляем в боковины тумбы. Затягиваем эксцентрик с помощью отвертки.



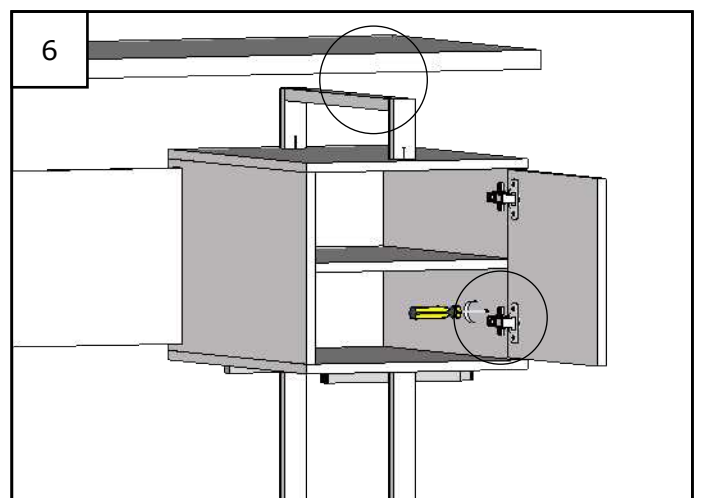
3
Эксцентрики вставляем в боковины тумбы. Штоки в крышу тумбы, закрепляем. Конфирматами прикручиваем дно тумбы.



4
Ставим тумбы крышами на пол и прикручиваем опоры с помощью винта 6x30, следом конфирматами крепим царгу между тумбами.

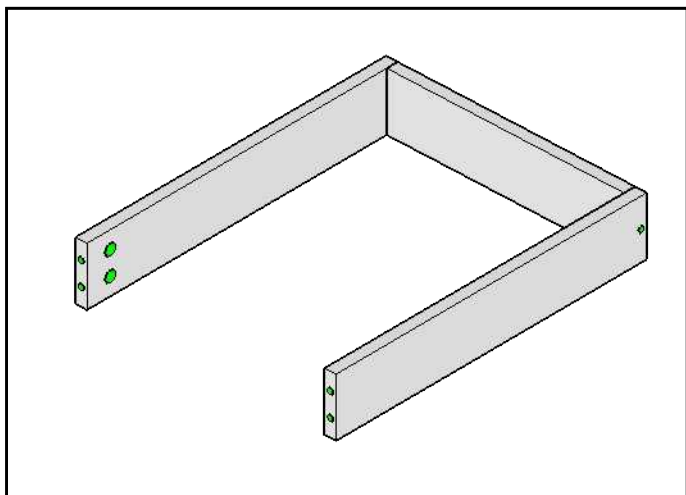


5
Ставим стол на опоры и прикручиваем винтами 6x30 коннекторы.

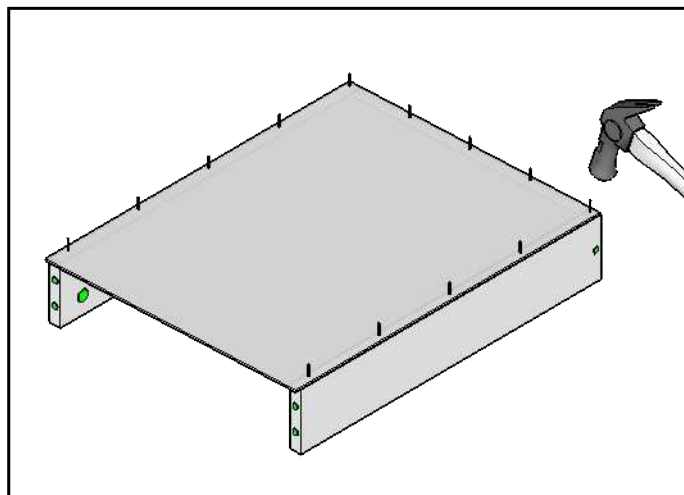


6
Прикручиваем столешницу винтами 6x30. Вставляем полкодержатели в боковины и устанавливаем полку. Винтами 4x20 прикручиваем ручку к фасаду тумбы. Затем устанавливаем фасад тумбы.

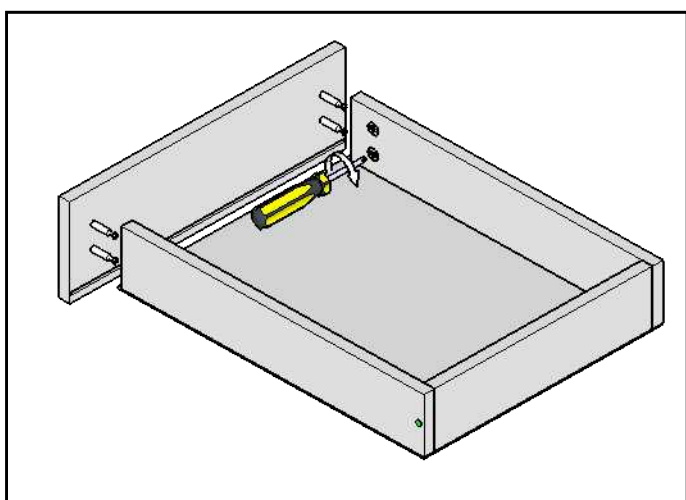
Сборка ящика:



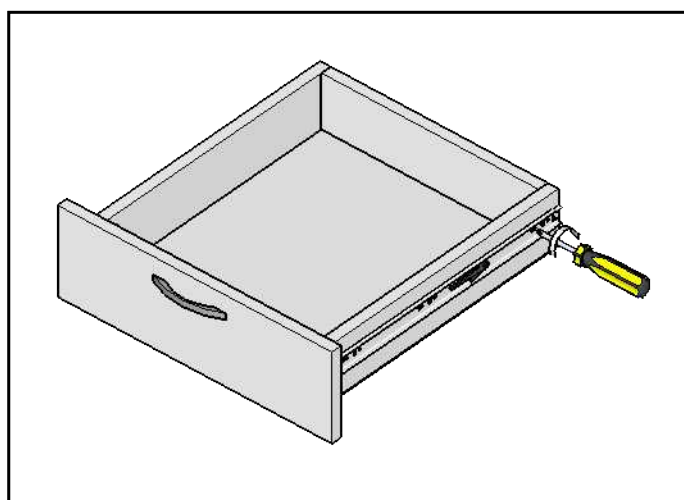
Детали ящика соединяем между собой с помощью конфирматов.



Прибиваем дно (ДВП) к ящикам гвоздями.



Крепим фасад стяжками "Minifix"
Дно должно войти в пазна фасаде



Прикручиваем внутреннюю часть направляющих к боковым деталям ящика саморезами

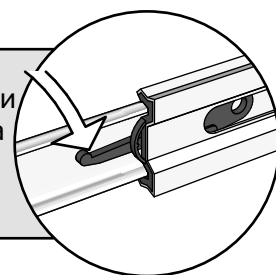


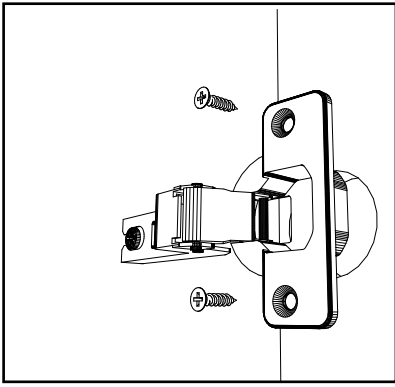
Устанавливаем ящики на направляющие до характерного щелчка.



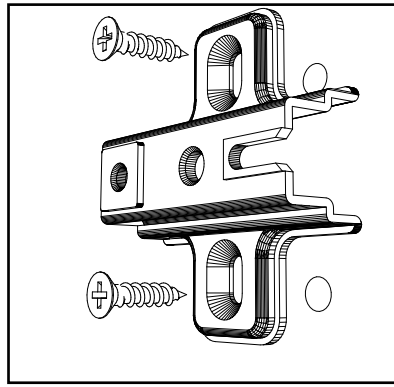
Выдвигаем ящик что бы проверить зафиксирован ли он

Чтобы разъединить внутреннюю и внешнюю части направляющей - нажмите на рычаг фиксатора

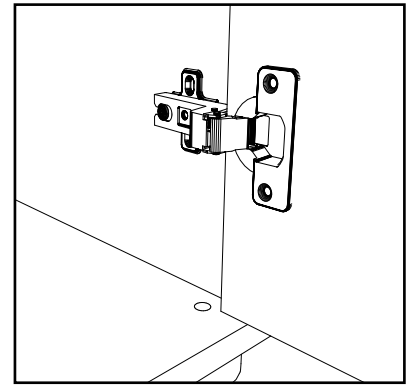




прикрутите саморезами чашечку петли к фасаду

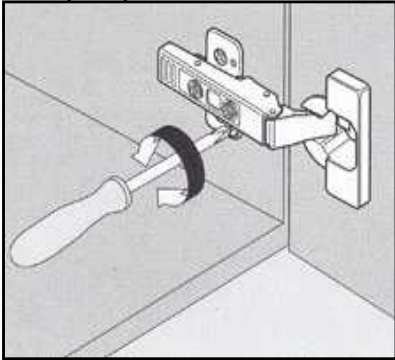


прикрутите ответную часть петли винтом 4x12 к стоевой

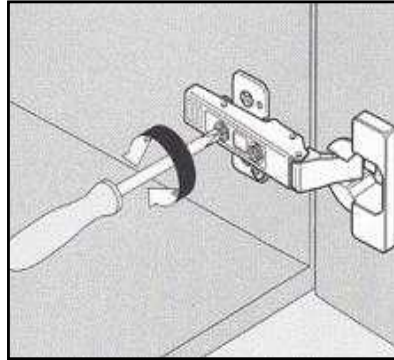


Соединяем чашечку петли с ответной частью петли.

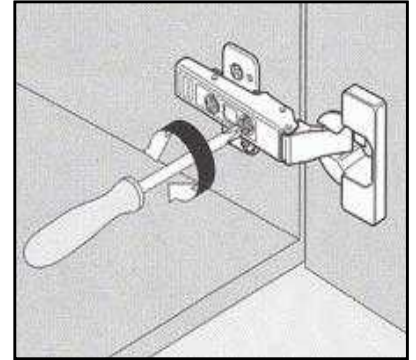
Регулировка петли



регулировка по высоте



регулировка по глубине



регулировка по ширине