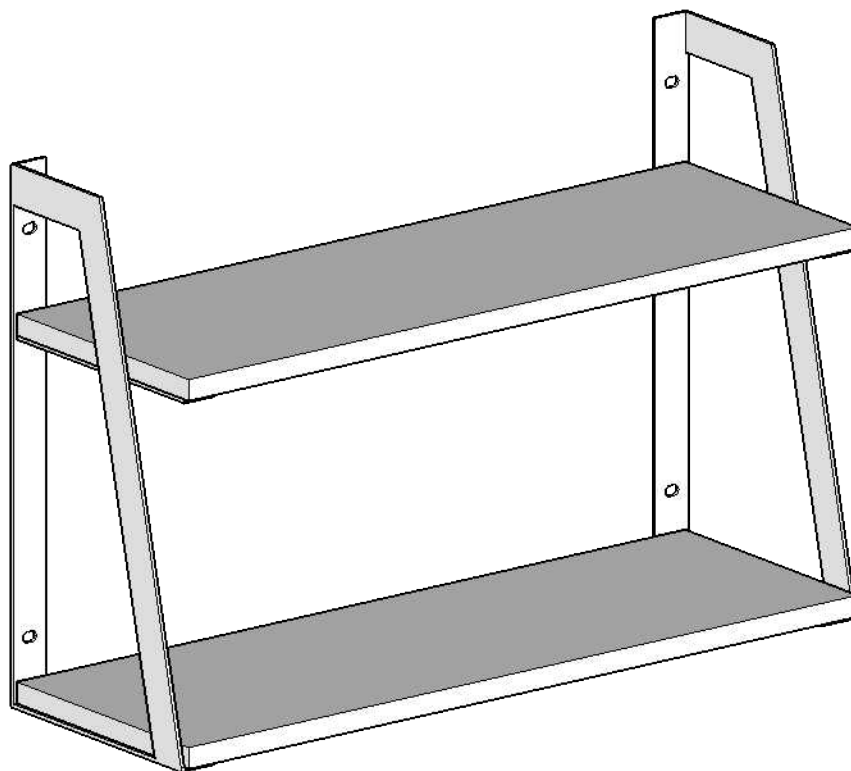


Полка PL-5



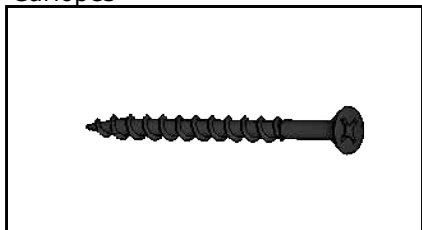
Спецификация

1	Полка	2
2	Кронштейн	2

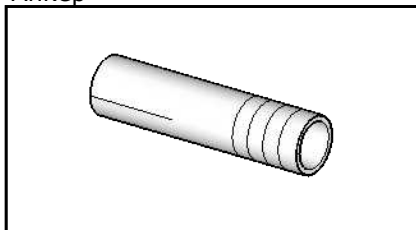
Список фурнитуры

1	Винт для крепления к стене	4
2	Анкер	4
3	Саморез	2

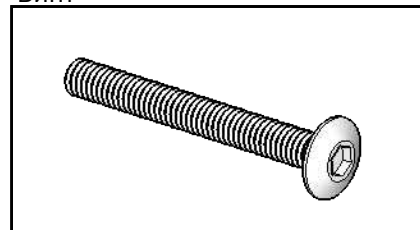
Саморез



Анкер

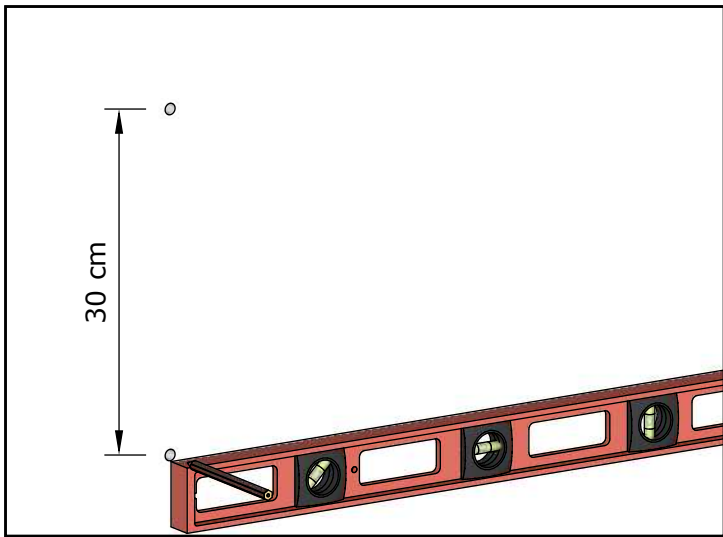


Винт

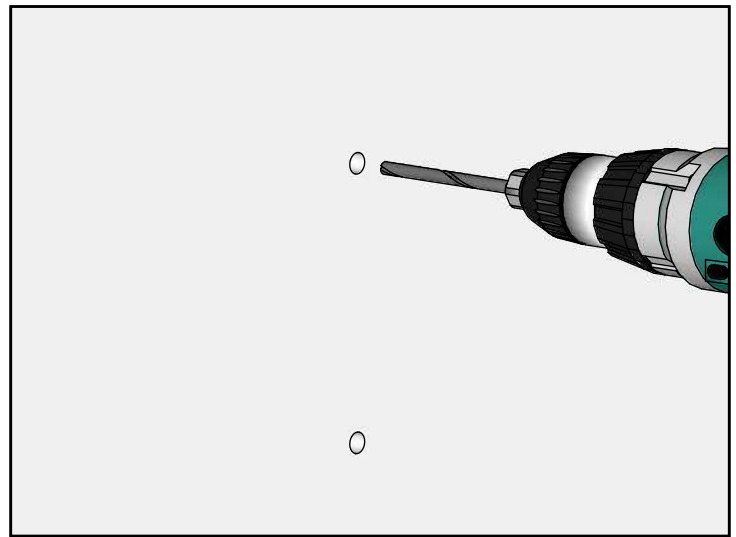


Распакуйте и проверьте комплектность изделия, количество деталей и крепежа должно соответствовать спецификации, если всё на месте приступайте к сборке.

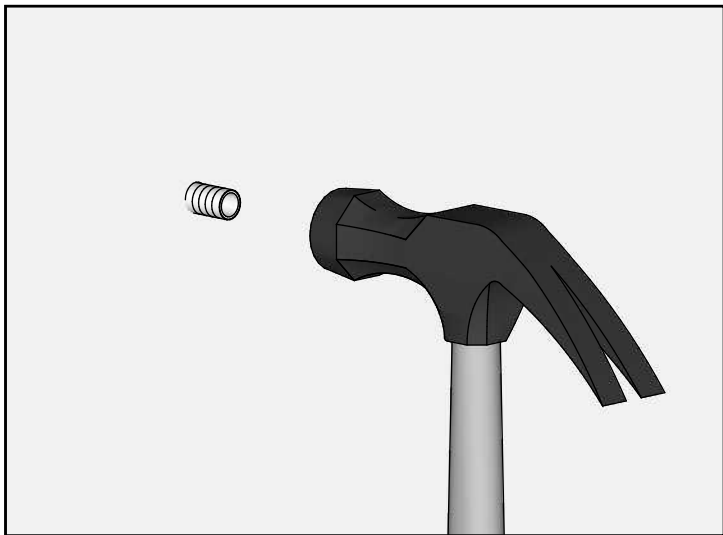
Для сборки вам понадобится: карандаш, строительный уровень, дрель (перфоратор), крестовая отвертка, молоток, ключ шестигранный (идет в комплекте)



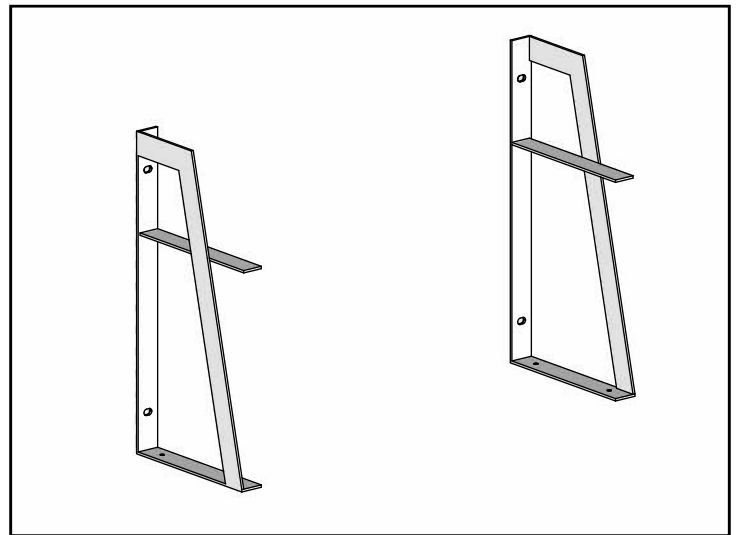
С помощью линейки и строительного уровня размечаем отверстия для крепления на стене. Расположение отверстий на стене и полке должны строго совпадать



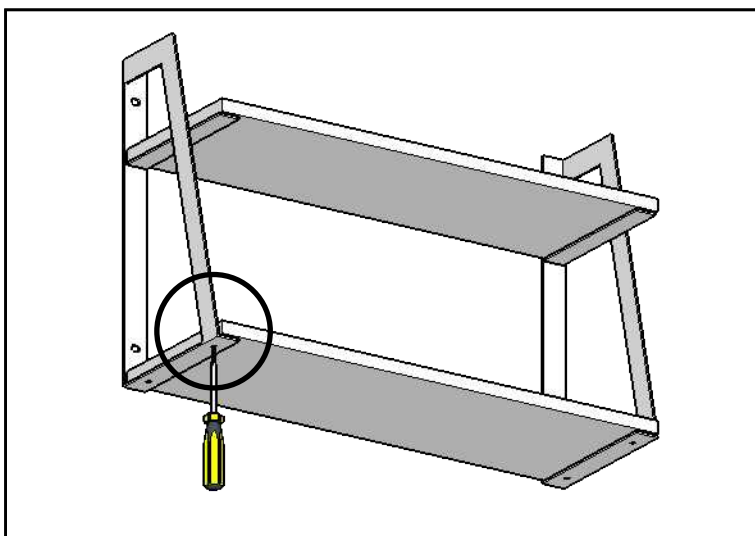
Сверлим отверстия под анкер в размеченных точках



Аккуратно забиваем анкеры в отверстия



Винтами закрепляем кронштейны на стене. Вкручиваем винты шестигранным ключом



Крепим полку к металлическим кронштейнам при помощи саморезов

